
Artikel AM-154 linke Version

- | | |
|-------------------------------------|-------------|
| <input checked="" type="checkbox"/> | Whirlpool |
| <input type="checkbox"/> | Dampfdusche |

Wasser (linke Wandseite)

- | | | |
|--------------------------|--------------------------------------|---------------------|
| <input type="checkbox"/> | min. <u>20</u> cm vom fertigen Boden | |
| <input type="checkbox"/> | max. <u>55</u> cm vom fertigen Boden | Ideal: <u>50</u> cm |
| <input type="checkbox"/> | 2x ½ Zoll Wasseranschluss | |

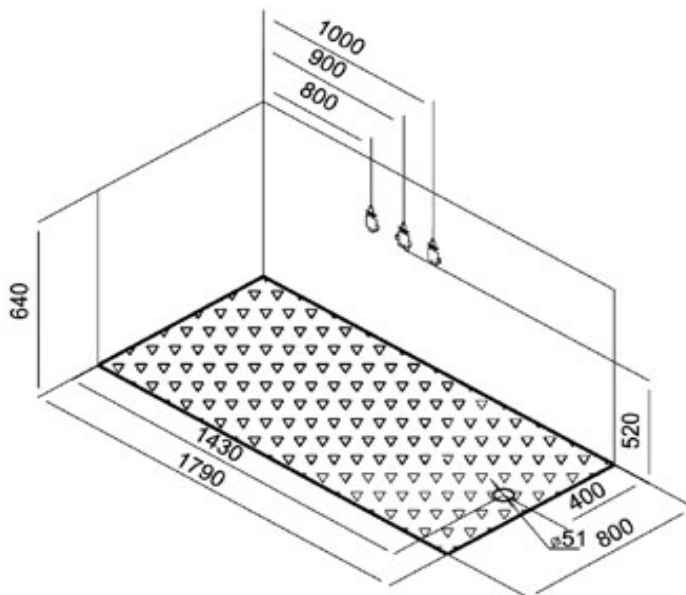
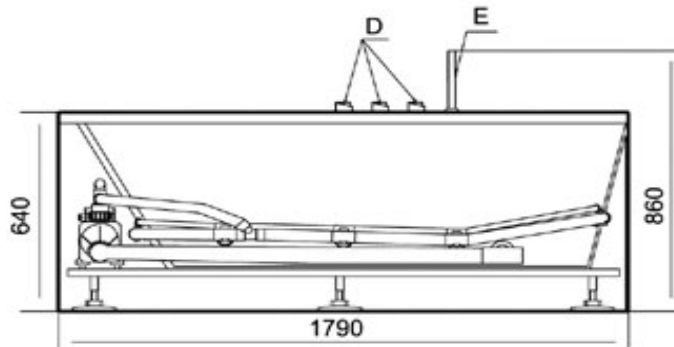
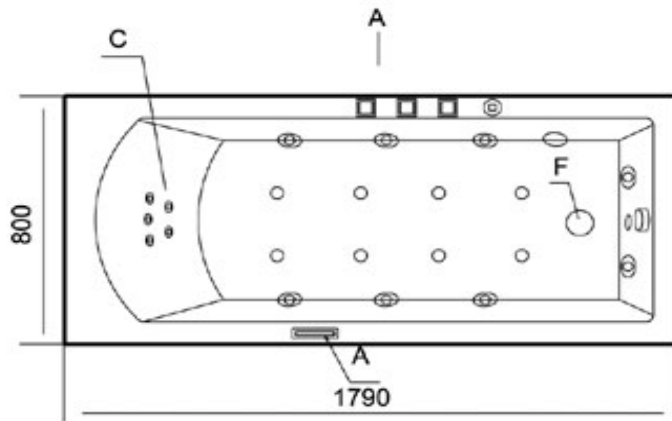
Strom (rechte Wandseite)

- | | | |
|--------------------------|---|---------------------|
| <input type="checkbox"/> | min. <u>30</u> cm vom fertigen Boden | |
| <input type="checkbox"/> | max. <u>55</u> cm vom fertigen Boden | Ideal: <u>50</u> cm |
| <input type="checkbox"/> | 3x 2,5 ² Stromleitung | |
| <input type="checkbox"/> | 16A Sicherung | |
| <input type="checkbox"/> | 30mA FI | |
| <input type="checkbox"/> | 220 bis 240V | |
| <input type="checkbox"/> | seperate Leitung vom Sicherungskasten bis zum Anschluss | |
| <input type="checkbox"/> | gekapselte Dose (Feuchtraumdose etc.) | |

Strom & Wasser immer auf getrennten Wandseiten



Skizzen zeigen die rechte Version



Technische Änderungen vorbehalten