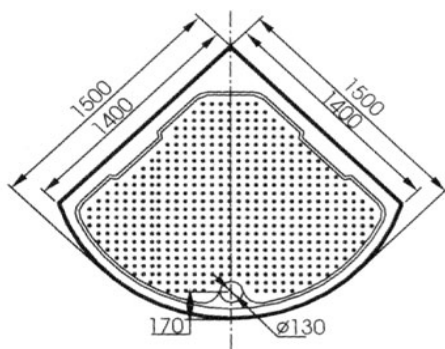
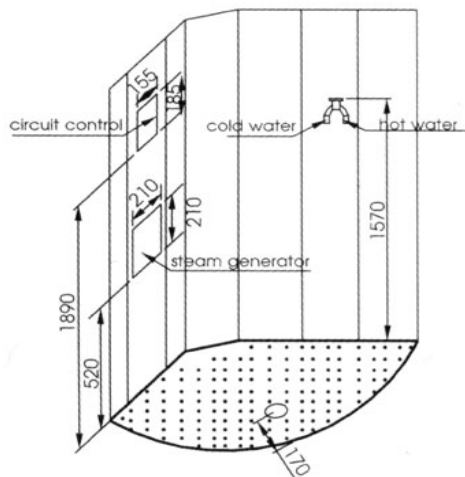
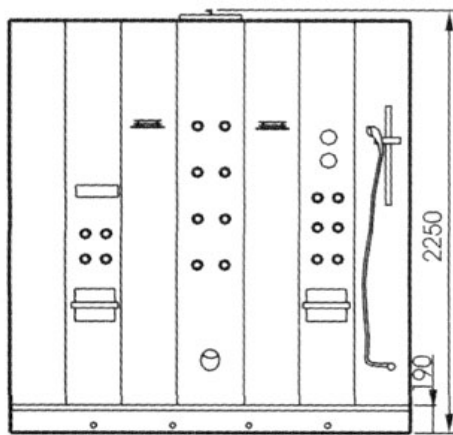


Eago Dampfdusche DZ-938F3



Model	DZ-938 F3
Familie	F3- Serie
Form	Viertelkreis
Material Duschtasse	7-8 mm Sanitär Acryl
Material Rückwände	6 mm Sicherheitsglas (ESG)
Leistung Dampfgenerator	3 kW
Wasserdruck	ausgelegt für 2 - 4 Bar
Türausführung	Schiebetür
Farbe Duschtasse	Sanitär weiß
Farbe Rückwände	weiß silber
Farbe Sitze	blau (optional) grau weiß (optional) rot (optional)
Breite Wandanliegend	
>Tasse	140 cm
>Tasse mit Schürze	140,5 cm
Breite äußerstes Maß	150 cm
Länge	/
Höhe	225 cm
Installationshöhe	230 cm
Stehhöhe	200 cm
Features	>Thermostat >Regendusche >Entlüftungseinrichtung >Digitale Temperatur- und Zeitsteuerung >Überhitzungs- und Trocklaufschutz >Aromatherapie >höhenverstellbare Handbrause >20 Hydro-Massagedüsen >Ablauf mit herausnehmbarem Filter >Klappsitz >Radio >im Spiegel integriertes Display

technische Änderungen vorbehalten



Wasser Installation

Anschlußart DN 15 ½" Flexschlauch (1x für warm- 1x für kaltwasser)
 Gewinde am Thermostat DN 15 ½" Außengewinde
 Wasserablauf DN 50

Höhe (vom fertigen Boden) min. 25 cm empfohlen 123 cm max. 210 cm
 Bereich (aus der Ecke) empfohlen 15 cm max. 30 cm

Strom Installation

Höhe (vom fertigen Boden) min. 30 cm empfohlen 150 cm max. 210 cm
 Bereich (aus der Ecke) empfohlen 15 cm max. 135 cm

Anschlußart Feuchtraumdose
 Leitung 3 x 2,5mm² mit direkten Anschluß am Sicherungskasten
 Sicherung 16 A
 FI-Sicherung 30 mA
 Spannung 220 - 240 V / 50 Hz

Achtung!

Strom & Wasser immer an getrennten Wandseiten!

technische Änderungen vorbehalten