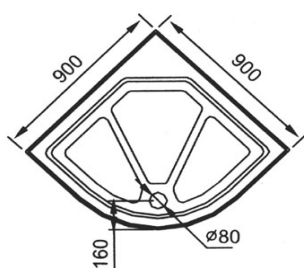
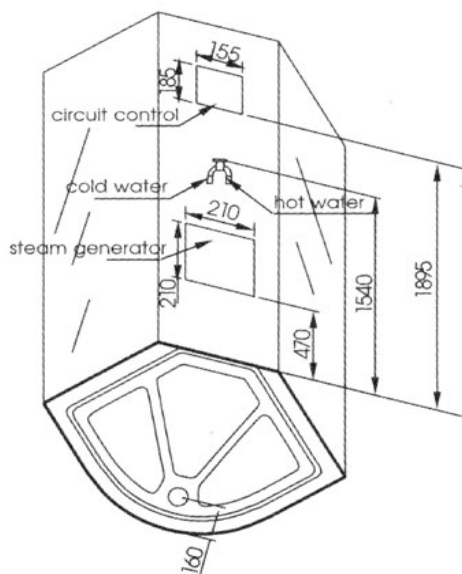
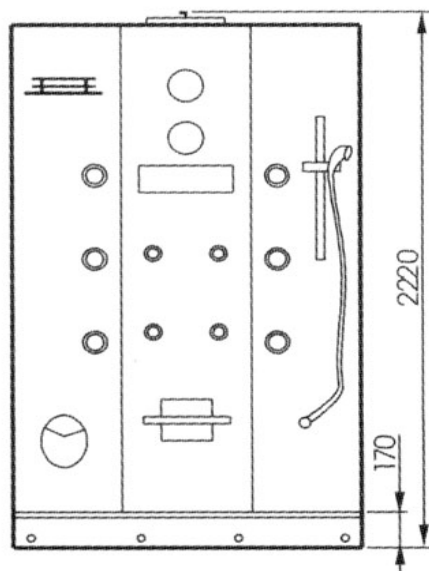


## Eago Dampfdusche DZ-934 F3



<b>Model</b>	DZ-934 F3
<b>Familie</b>	F3- Serie
<b>Form</b>	Viertelkreis
<b>Material Duschtasse</b>	7-8 mm Sanitär Acryl
<b>Material Rückwände</b>	6 mm Sicherheitsglas (ESG)
<b>Leistung Dampfgenerator</b>	3 kW
<b>Wasserdruck</b>	ausgelegt für 2 - 4 Bar
<b>Türausführung</b>	Schiebetür
<b>Farbe Duschtasse</b>	Sanitär weiß
<b>Farbe Rückwände</b>	weiß silber
<b>Farbe Sitze</b>	blau (optional) grau weiß (optional) rot (optional)
<b>Breite Wandanliegend</b>	
>Tasse	90 cm
>Tasse mit Schürze	90 cm
<b>Breite äußerstes Maß</b>	90 cm
<b>Länge</b>	/
<b>Höhe</b>	225 cm
<b>Installationshöhe</b>	230 cm
<b>Stehhöhe</b>	200 cm
<b>Features</b>	>Thermostat >Regendusche >Entlüftungseinrichtung >Digitale Temperatur- und Zeitsteuerung >Überhitzungs- und Trocklaufschutz >Aromatherapie >höhenverstellbare Handbrause >10 Hydro-Massagedüsen >Ablauf mit herausnehmbarem Filter >Klappsitz >Radio >im Spiegel integriertes Display

technische Änderungen vorbehalten



### Wasser Installation

Anschlußart DN 15 ½" Flexschlauch (1x für warm- 1x für kaltwasser)  
 Gewinde am Thermostat DN 15 ½" Außengewinde  
 Wasserablauf DN 50

Höhe (vom fertigen Boden) min. 25 cm empfohlen 123 cm max. 210 cm  
 Bereich (aus der Ecke) empfohlen 15 cm max. 30 cm

### Strom Installation

Höhe (vom fertigen Boden) min. 30 cm empfohlen 150 cm max. 210 cm  
 Bereich (aus der Ecke) empfohlen 15 cm max. 85 cm

Anschlußart Feuchtraumdose  
 Leitung 3 x 2,5mm<sup>2</sup> mit direkten Anschluß am Sicherungskasten  
 Sicherung 16 A  
 FI-Sicherung 30 mA  
 Spannung 220 - 240 V / 50 Hz

**Achtung!**  
**Strom & Wasser immer an getrennten Wandseiten!**

technische Änderungen vorbehalten